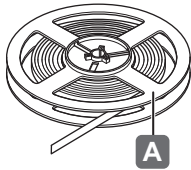
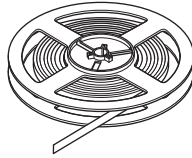


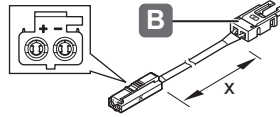


833.74.3xx
833.76.3xx

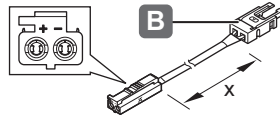
LED2062 LED3045
LED2065 LED3048
LED2068 LED3050
LED2077 LED3051
LED3042 LED3052



+



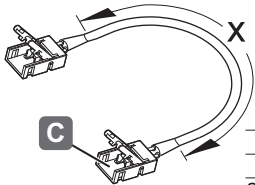
x	12V
100	833.93.736
500	833.95.701
2000	833.95.700



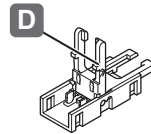
x	24V
100	833.75.743
500	833.95.707
2000	833.95.706

732.28.341

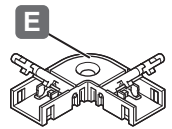
+



x	12/24V
50	833.89.191
500	833.89.192
2000	833.89.193



833.89.206



833.89.187

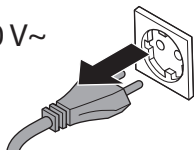
	12/24 V System	W/m	← max. (m) →					5,000 x 8 x 1,3	T _A
			20W	40W	60W	90W	270W		
12V	LED2062	4,8	4,1	8,3	12,5			-20 °C – +45 °C -4 °F – +113 °F	
	LED2065	4,8	4,1	8,3	12,5				
	LED2068	9,6	2,0	4,1	6,2				
	LED2077	9,6	2,0	4,1	6,2				
24V	LED3042	4,8	4,1	8,3		17,7	17,7		
	LED3045	9,6	2,0	4,1		9,3	9,3		
	LED3048	14,4	1,3	2,7		6,2	6,2		
	LED3050	9,6	2,0	4,1		9,3	9,3		
	LED3051	14,4	1,3	2,7		6,2	6,2		
	LED3052	19,2	1,0	2,0		4,6	4,6		

HDE 29.03.2022

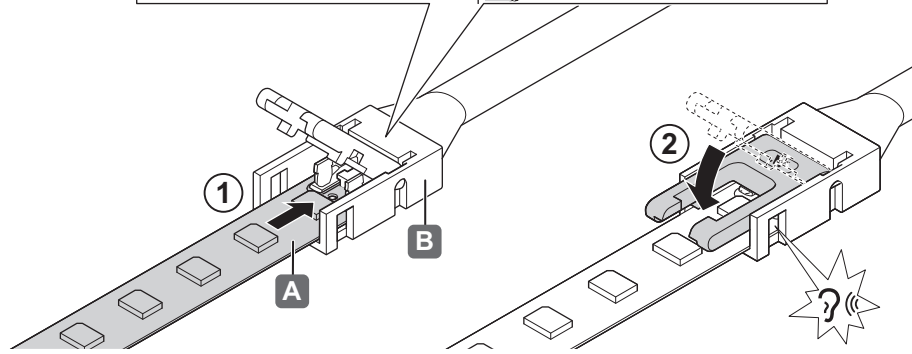
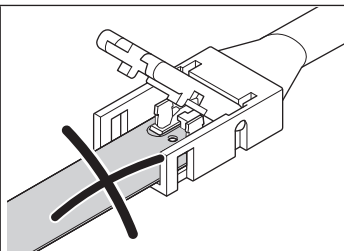
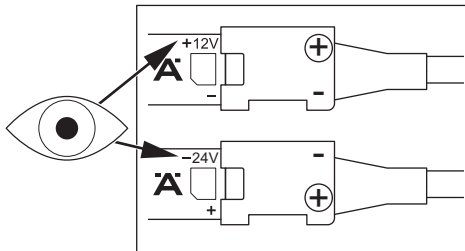
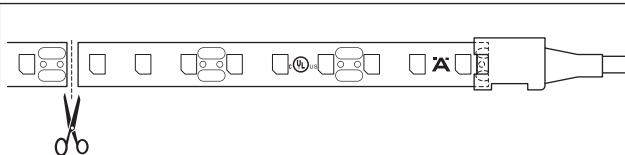
i



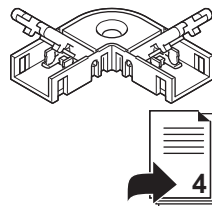
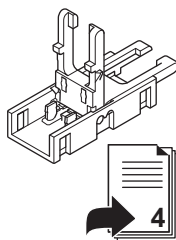
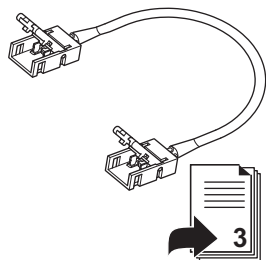
100 - 240 V~



1



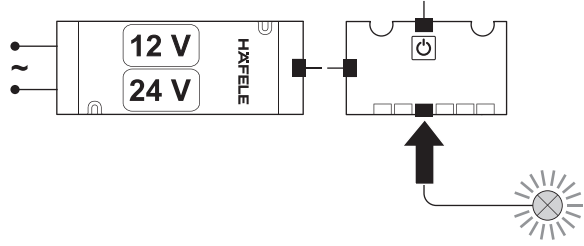
+



732.28.341

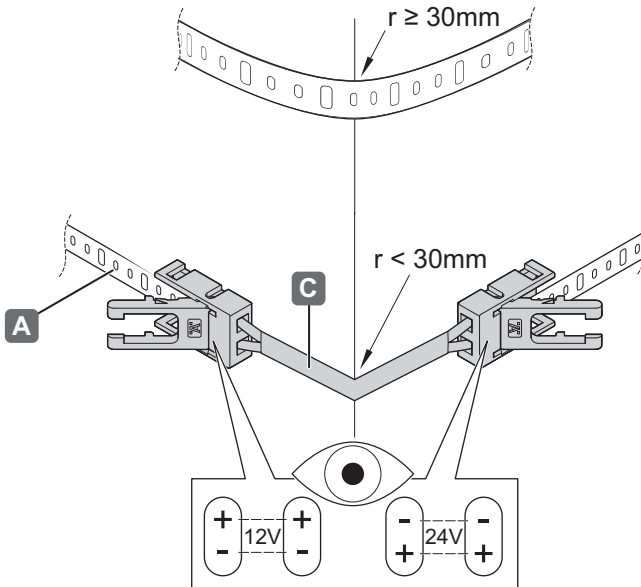
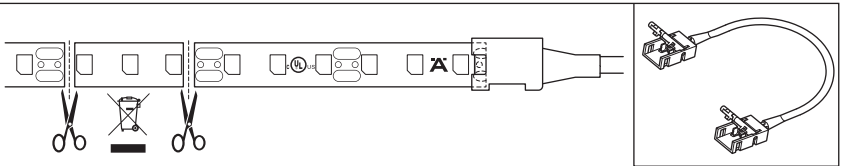
HDE 29.03.2022

2

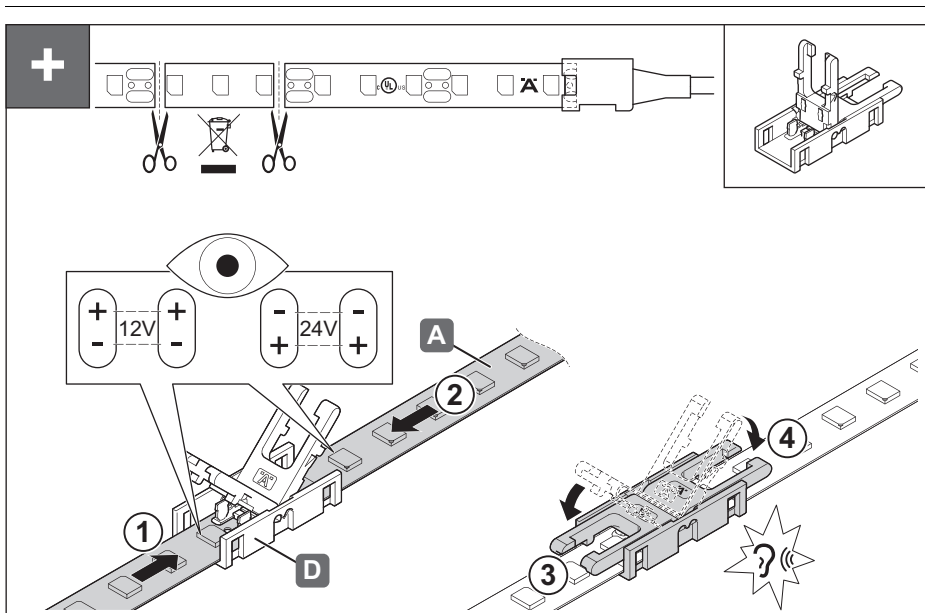


732.28.341

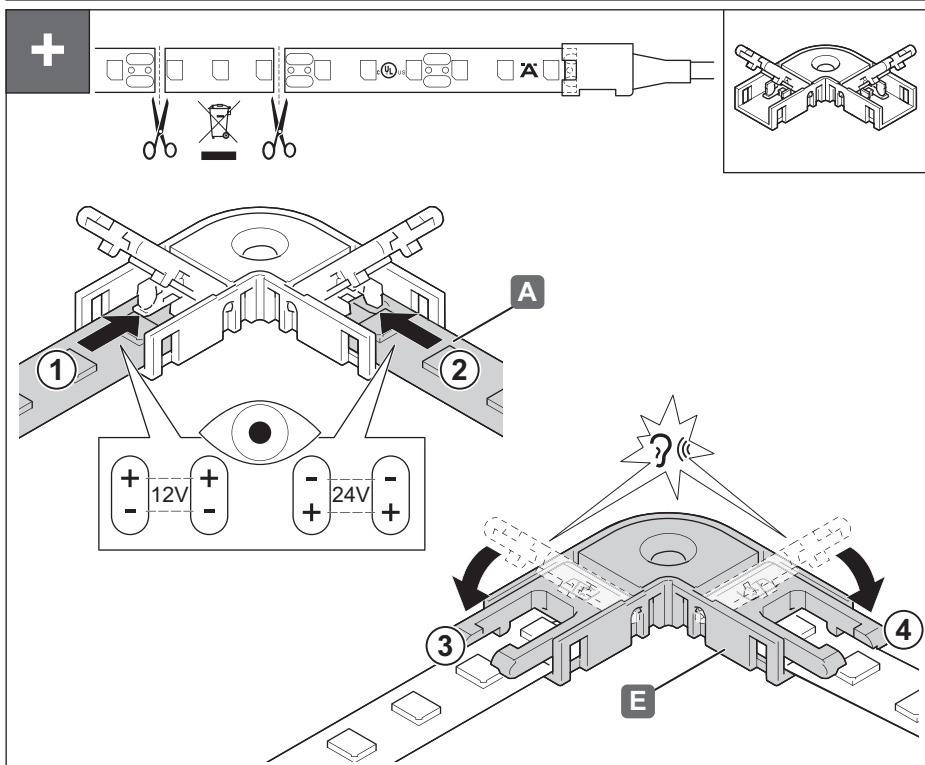
+



HDE 29.03.2022



732.26.341



HDE 29.03.2022